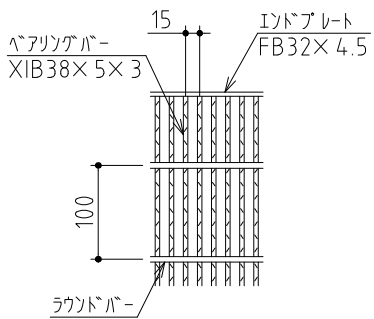


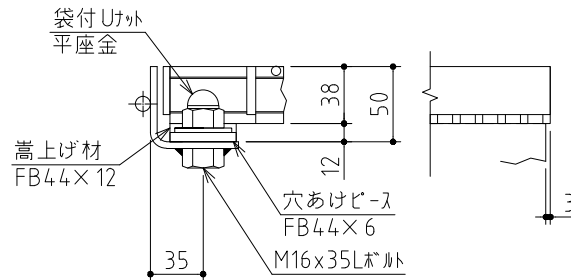
GR1	37.4 kg
合計	37.4 kg
受枠	8.1 kg
総重量	45.5 kg

記事

1. 型式 HK38S050型
2. 表面処理 グレーチング：亜鉛メッキ
受 枠：黒ペイント
3. 設計条件 荷重：T-25
衝撃係数 $i = 0.4$ (ベアリングバーに平行)



グレーチング構造図



ボルト固定部詳細

APPROVED BY		FPU側溝250用 グレーチング蓋詳細図 (イボイボ細目) (ボルト固定式)	WORK NO.
JUDGED BY			DRAWING NO.
ENG'R IN CHARGE		DAIKURE CO., LTD.	GM09S46025D
CHECKED BY	川口		
DRAWN BY	西野		
DATE DRAWN	2009/11/04	SCALE	1/8

